



DCN 028
DCN 029
DCN 030

NUMUNE YIKAMA & BOYAMA
MAKİNELERİ

SAMPLE WASHING & DYEING
MACHINES

TECHNOLOGY
FOR FASHION

DCN 028 - DCN 029 - DCN 030

NUMUNE YIKAMA & BOYAMA MAKİNELERİ

SAMPLE WASHING & DYEING MACHINES

DCN 028 Numune Yıkama Makinesi, çeşitli kumaş kalitelerindeki hazır giyim ürünlerinin numune yıkama uygulamalarında en iyi sonuca ulaşılması için tasarlanmıştır.

DCN 028, invertör tarafından kontrol edilen özel redüktör sistemli mekanizması sayesinde seçilen her yıkama programında en yüksek verimlilikte çalışır. 1 - 30 devir/dk arasında arzu edilen her hızda çalışma yapar ve ön-sıkma özelliği devreye alındığında 350 devir/dk çalışma hızına çıkar.

Önden yüklemeli tipteki ve AISI 316L paslanmaz çelik kalitesinden imal edilmiş bu numune yıkama makinesi normal yıkamalarda 30 kg, taş ve kimyasal yıkamalarda 15 kg, ve boyama işlemlerinde de 10 Kg kapasiteye sahiptir. Bu makine, hem otomatik hem de manuel kullanıma olanak sağlayabilen ve tüm fonksiyonların bir arada kumanda edilebildiği bir elektronik panel ile kontrol edilir.

DCN 029 Numune Yıkama Makinesi, çeşitli kumaş kalitelerindeki hazır giyim ürünlerinin numune yıkama uygulamalarında en iyi sonuca ulaşılması için tasarlanmıştır.

DCN 029, invertör tarafından kontrol edilen özel redüktör sistemli mekanizması sayesinde seçilen her yıkama programında en yüksek verimlilikte çalışır. 1 - 30 devir/dk arasında arzu edilen her hızda çalışma yapar ve ön-sıkma özelliği devreye alındığında 350 devir/dk çalışma hızına çıkar.

Önden yüklemeli tipteki ve AISI 316L paslanmaz çelik kalitesinden imal edilmiş bu numune yıkama makinesi normal yıkamalarda 50 kg, taş ve kimyasal yıkamalarda 25 kg, ve boyama işlemlerinde de 20 Kg kapasiteye sahiptir. Bu makine, hem otomatik hem de manuel kullanıma olanak sağlayabilen ve tüm fonksiyonların bir arada kumanda edilebildiği bir elektronik panel ile kontrol edilir.

DCN 030 Numune boyama makinesi, boya işlemleri için üretilmiş numune makinesidir. Endirect ısıtma sistemli bir tamburu vardır. Makinenin fonksiyonları bir mikro-işlemci tarafından yürütülür. Bu şekilde, bitmiş ürünler üzerinde, numunelerde yakalanan verime ulaşılması mümkün hale gelir.

Dcn 028 Sample Washing And Dyeing Machine is designed to achieve the best quality in sample washing of various textile garments.

It reaches the best efficiency, in any preferred washing type, due to its inverter controlled, reduction gear driven motor, and special power transmission system. It works in any desired speed, in range of 1-30 r.p.m. and makes extraction at 350 rpm.

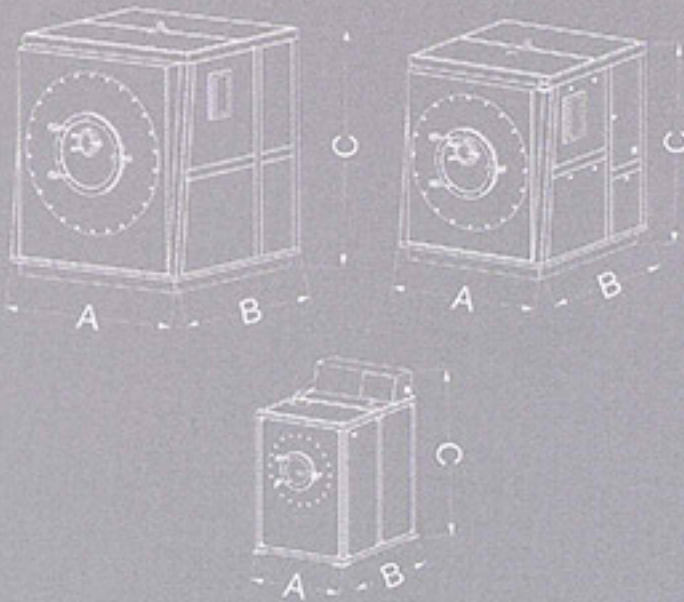
This machine of "front loading" type, manufactured with AISI 316L quality stainless steel, has a capacity of 30 kgs normal washing, 15 kgs stone and chemical washing and 10 kgs dyeing. This machine is operated under the control of electronical panel as well as manual control system, which allow to manage and control all the functions of the machine both automatically and manually.

DCN 029 Sample Washing And Dyeing Machine is designed to achieve the best quality in sample washing of various textile garments.

It reaches the best efficiency, in any preferred washing type, due to its inverter controlled, reduction gear driven motor, and special power transmission system. It works in any desired speed, in range of 1-30 r.p.m. and makes extraction at 350 rpm.

This machine of "front loading" type, manufactured with AISI 316L quality stainless steel, has a capacity of 50 kgs in chemical and normal washing, 25 kgs in stone washing and 20 kgs in dyeing. This machine is operated under the control of electronical panel as well as manual control system, which allow to manage and control all the functions of the machine both automatically and manually.

DCN 030 Sample Machine is for dyeing applications. It consists of a treatment drum with indirect heating. The machine functions are controlled by a microprocessor which allows achieving the same reproducibility on the finished products as on the samples.



TEKNİK ÖZELLİKLER	TECHNICAL DATA	DCN 028	DCN 029	DCN 030
Kapasite (Taşlı)	Capacity (With Stone)	30 (15) kg	50 (25) kg	3-5 kg
Tambur Çapı	Drum Diameter	865 mm	1050 mm	450mm
Tambur Boyu	Drum Depth	700 mm	750 mm	500 mm
Tambur Sac Kalınlığı	Drum Thickness	5 mm	5 mm	5 mm
Motor Gücü (Invertör)	Motor Power (With Inverter)	5.5 kW	7.5 kW	2.2 kW
Çalışma Devri (Ayarlanabilir)	Working Speed (Adjustable)	1 - 30 rpm	1 - 30 rpm	-
Sıkma Devri	Spin Speed	450 rpm	450 rpm	-
Buhar Girişi	Steam Inlet	1/2"	1/2"	-
Su Girişi	Water Inlet	1"	1"	-
Tambur Hacmi	Drum Volume	40 lt	6490 lt	100 lt
Ağırlık	Weight	1150 kg	1250 kg	1250 kg

MODEL	DIŞ ÖLÇÜLER			OUTER DIMENSIONS mm		
	A	B	C	A	B	C
DCN 028	1300	1450	1570			
DCN 029	1570	1570	1850			
DCN 030	800	1000	1320			

